

WPROWADZENIE I INFORMACJE DOTYCZĄCE BEZPIECZEŃSTWA

Dziękujemy za wybór lampy mosiężnej z łańcuchem RL DESIGN. Uprzejmie prosimy o zapoznanie się z poniższą instrukcją obsługi.

- Montaż lampy wiszącej powinien być wykonany przez osobę wykwalifikowaną, po zapoznaniu się z niniejszą instrukcją z uwzględnieniem:
 - przepisów bezpieczeństwa i higieny pracy,
 - przepisów dotyczących ochrony przeciwpożarowej,
 - przepisów dotyczących pracy przy urządzeniach elektrycznych,
 - lokalnych wymagań i przepisów, mających znaczenie dla poprawnego montażu i bezpiecznej eksploatacji oprawy oświetleniowej.

OSTRZEŻENIE przed porażeniem prądem elektrycznym.

- Montaż, naprawy, przeglądy, działania konserwacyjne, demontaż i wszelkie inne czynności związane z oprawą oświetleniową należy wykonywać przy wyłączonym zasilaniu w obwodzie do którego podłączona jest oprawa.
- Niedopuszczalne jest montowanie w oprawie źródeł światła o innej mocy niż przewidziana w oprawie i opisana na tabliczce znamionowej oprawy oraz użytkowanie oprawy przy innych parametrach zasilania niż podano na tabliczce znamionowej.
- Nie wolno instalować produktu na przewodzącym podłożu i w pomieszczeniach, w których istnieje zagrożenie wybuchem.
- Przed montażem należy upewnić się, że w miejscu wiercenia nie przebiegają żadne elementy instalacji (np. przewody elektryczne, rury).
- Nie należy podłączać oprawy do sieci, jeśli przewód podłączeniowy lub inne części wykazują widoczne uszkodzenia.
- Nie należy zanurzać produktu w wodzie i innych cieczach, ani doprowadzać do styczności produktu z wodą lub innymi cieczami, ponieważ grozi to porażeniem prądem elektrycznym.

OSTRZEŻENIE przed zagrożeniem dla dzieci.

- Dzieci nie mogą mieć dostępu do materiałów opakowaniowych i drobnych elementów z uwagi na ryzyko zadławienia lub uduszenia.

OSTRZEŻENIE przed oparzeniem/pożarem.

- Nie przykrywać oraz nie obciążać zawieszenia do lampy wiszącej (w ujęciu elektrycznym i mechanicznym) dodatkowymi elementami, nieprzewidzianymi w niniejszej instrukcji.

W przypadku wszelkich niejasności lub problemów, które mogą pojawić się w trakcie montażu i/lub użytkowania, a nie są ujęte w niniejszej instrukcji, należy skontaktować się z producentem, w celu uzyskania informacji na temat możliwych rozwiązań.

Nie należy wprowadzać zmian w konstrukcji produktu oraz stosować go w warunkach innych, niż opisane w instrukcji. Producent nie ponosi odpowiedzialności za uszkodzenia spowodowane niezastosowaniem się do wytycznych podanych w niniejszej instrukcji obsługi.

DANE TECHNICZNE

Model	Instrukcja ma zastosowanie do produktów: SILIA BRASS (kody produktów: RLOA0039Z19, RLOA0039Z20, RLOA0039Z21, RLOA0039Z22, RLOA0008Z19, RLOA0008Z20, RLOA0008Z21, RLOA0008Z22) SILIA PATINA (kody produktów: RLOA0039Z23, RLOA0039Z24, RLOA0039Z25, RLOA0039Z26, RLOA0008Z23, RLOA0008Z24, RLOA0008Z25, RLOA0008Z26) w różnych wariantach kolorystycznych
Zasilanie	220-240 V~

Nominalna częstotliwość napięcia	50 Hz
Maksymalna moc pojedynczego źródła światła	40 W
Liczba źródeł światła i typ gwintu	1 x E27
Klasa szczelności	IP20

MONTAŻ

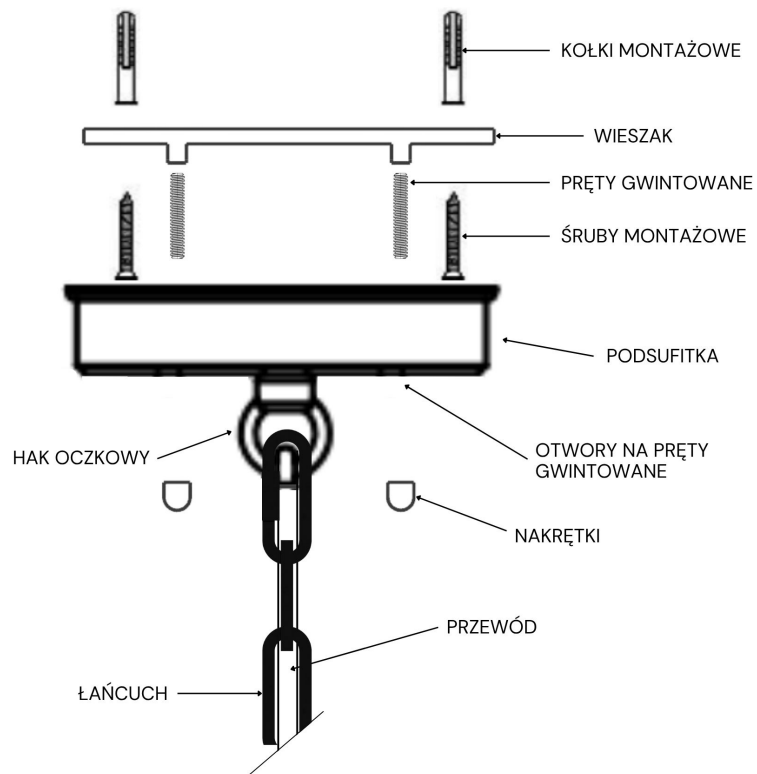
Do montażu lampy wiszącej należy przygotować: **drabinę, próbnik napięcia, wiertarkę, śrubokręt krzyżakowy, śrubokręt płaski, kombinerkę, młotek, 2 szt. kołków montażowych** (zalecany rozmiar: 6 x 40 mm), **2 szt. śrub montażowych** (zalecany rozmiar: 4 x 40 mm).

1. Przed montażem zawieszenia należy wyłączyć bezpiecznik odpowiadający za obieg prądu w pomieszczeniu, w którym ma zostać zainstalowane zawieszenie do lampy wiszącej.
2. Odkręcić pręty gwintowane z nakrętkami z wieszaka i odłożyć na bok. Wieszak przyłożyć do sufitu, ustalając miejsce docelowe montażu produktu. Po ustaleniu miejsca docelowego montażu, należy zaznaczyć ołówkiem miejsca na otwory pod kołki montażowe. Po wykonaniu tej czynności, odłożyć wieszak na bok.
3. Za pomocą wiertarki z odpowiednim wiertłem, należy wywiercić w suficie otwory o głębokości kołka montażowego we wcześniej zaznaczonych miejscach.
4. W wywiercone otwory należy wsunąć kołki montażowe i wbić je młotkiem.
5. Przymocować wieszak do sufitu za pomocą śrub montażowych.
6. Przygotować łańcuch. Jeśli jest taka potrzeba, na tym etapie można odjąć nadmiarowe ogniwa w przypadku skracania zawieszenia. W tym celu należy odgiąć ogniwo (np. przy zastosowaniu dwóch śrubokrętów lub kombinerek – rys. 3) usunąć nadmiarowe ogniwa.
7. Należy zamontować łańcuch do haka oczkowego przy oprawie. W tym celu należy odgiąć ogniwo (np. przy zastosowaniu dwóch śrubokrętów lub kombinerek – rys. 3) na końcu łańcucha, przełożyć ogniwo przez hak oczkowy i dogiąć do stanu początkowego.
8. Przepleść przewód przez ogniwa łańcucha (rekomendujemy co trzecie ogniwo). Na końcu przełożyć przewód przez otwór w haku oczkowym, na środku podsufitki.
9. Następnie zamontować łańcuch do haka oczkowego w podsufitce. W tym celu należy odgiąć ogniwo (np. przy zastosowaniu dwóch śrubokrętów lub kombinerek – rys. 3) na końcu łańcucha, przełożyć ogniwo przez hak oczkowy i dogiąć do stanu początkowego. W przypadku skracania długości zawieszenia, nadmiar przewodu ukryć w podsufitce.
10. Podłączyć przewody zasilające za pomocą kostki elektrycznej.
11. Przymocować podsufitkę do wieszaka. W tym celu należy odkręcić nakrętki z prętów gwintowanych i wkręcić pręty w otwory w wieszaku. Następnie dołożyć podsufitkę do sufitu tak, aby pręty przechodziły przez otwory na pręty gwintowane. Nakręcić nakrętki na pręty gwintowane wystające z podsufitki.
12. Zamontować abażur. W tym celu należy odkręcić z gwintu oprawy pierścieni, nałożyć stelaż abażura z mocowaniem E27 na gwint i nakręcić pierścieni.
13. Do zamontowanej oprawy należy zamontować źródło światła o mocy dopasowanej do maksymalnej mocy pojedynczego źródła światła przewidzianej dla oprawy oświetleniowej.
14. Po zamontowaniu lampy wiszącej włączyć bezpiecznik odpowiadający za obieg prądu w pomieszczeniu i włączyć oprawę.

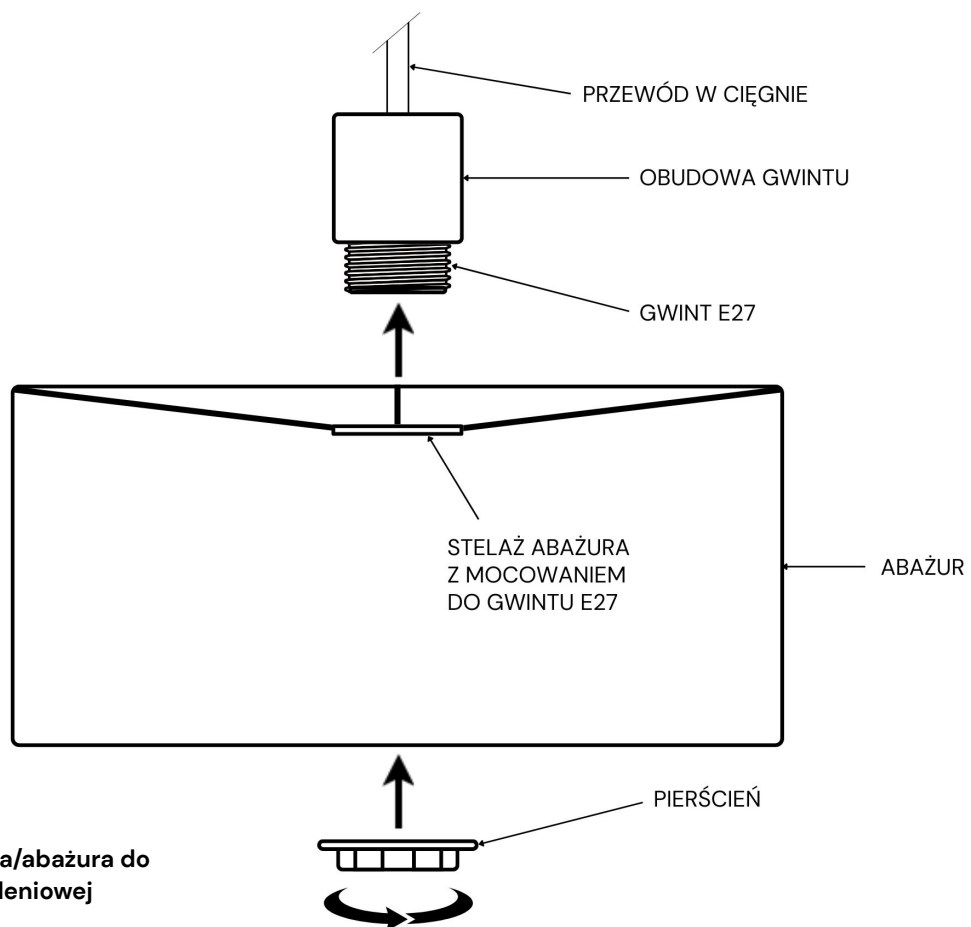
OGÓLNE WARUNKI UŻYTKOWANIA

- Produkt przeznaczony jest do stosowania wewnątrz pomieszczeń.
- Przed przystąpieniem do czyszczenia produktu, należy upewnić się, że oprawa jest wyłączona. Oprawę należy czyścić po uprzednim wystygnięciu ze względu na możliwość nagrzewania się źródeł światła.
- Oprawę lampy należy czyścić czystą, suchą, miękką tkaniną. W razie potrzeby należy wykorzystywać delikatne środki czystości posiadające atesty PZH. Unikać nanoszenia środków czystości w nadmiernej ilości. Nie wolno doprowadzić do zalania oprawy wodą. Nie używać środków czystości mogących spowodować powstanie zarysowań oprawy (np. mleczka lub pasty czyszczące, środki zawierające kwasy).
- Produkt nie może być utylizowany w sposób standardowy, razem z odpadami domowymi. Produkt należy dostarczyć do odpowiedniego punktu przetwarzania i utylizacji odpadów. Właściwe postępowanie ze zużytym sprzętem elektrycznym i elektronicznym umożliwi recykling i korzystnie wpływa na środowisko naturalne.

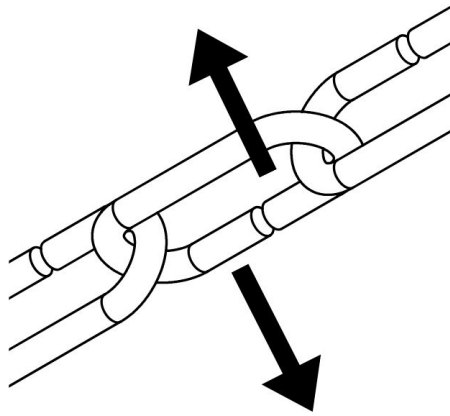




Rys. 1. Montaż oprawy oświetleniowej do sufitu



Rys. 2. Montaż klosza/abażura do oprawy oświetleniowej



Rys. 3. Skracanie łańcucha